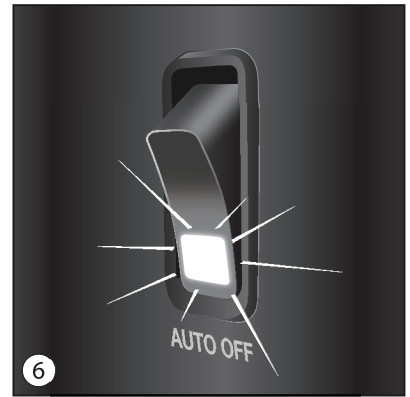
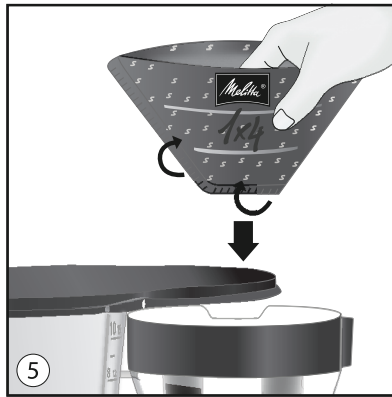
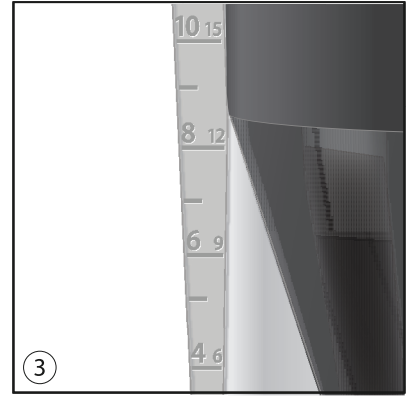
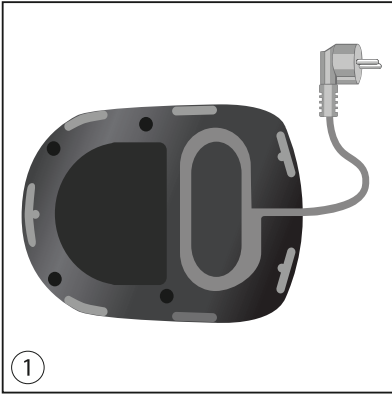




Easy EasyTop®



CZ Návod k obsluze



Vážený zákazníku,

děkujeme, že jste si zakoupil náš kávovar na překapávanou kávu Easy. Věříme, že s ním budete spokojen. Pokud potřebujete další informace nebo máte-li jakékoli dotazy, kontaktujte prosím společnost Melitta® nebo navštivte naši webovou stránku www.melitta.cz.

Pro vaši bezpečnost

 Přístroj splňuje veškeré platné evropské směrnice.

Přístroj byl testován a certifikován nezávislým zkušebním ústavem.



Přečtěte si prosím celé znění bezpečnostních pokynů a návod k obsluze. Abyste se vyvarovali nebezpečí, je třeba dodržovat bezpečnostní a provozní pokyny. Společnost Melitta® neodpovídá za škody způsobené nedodržením těchto pokynů.

1. Bezpečnostní upozornění

- Tento spotřebič je určen k použití v domácnostech a podobných prostorech jako například
 - kuchyně pro zaměstnance v obchodech, kancelářích a jiných komerčních prostorách,
 - v zemědělských zařízeních,
 - v motelech, hotelech, penzionech a dalších ubytovacích zařízeních.

Jakékoli jiné použití je považováno za nesprávné a může vést ke zranění osob nebo poškození majetku. Společnost Melitta® neodpovídá za škody způsobené nesprávným použitím.

Dodržujte prosím následující pokyny, abyste předešli zraněním vyplývajícím z nesprávného použití přístroje:

- Během provozu nesmí být spotřebič umístěn ve skříni.
- Připojte spotřebič pouze k řádně nainstalované uzemněné zásuvce.
- Pokud není pod dohledem, před montáží, demontáží nebo čištěním musí být spotřebič vždy odpojen od přívodu energie.
- Během provozu mohou být některé části spotřebiče jako například parní tryska u filtru velmi horké. Vyvarujte se kontaktu s těmito částmi a s horkou párou.
- Během vaření neotevírejte držák filtru.
- Varná deska se během používání zahřívá na vysokou teplotu a po varném procesu zůstává horká po dlouhou dobu. Kontakt s horkou varnou deskou může způsobit popálení, proto se jí nedotýkejte.
- Ujistěte se, že se napájecí kabel nedotýká horké desky.
- Nepoužívejte spotřebič, pokud je napájecí

kabel poškozen.

- Zabraňte kontaktu napájecího kabelu s tekutinami.
- Nikdy neponořujte spotřebič do vody.
- Nepoužívejte konvici na kávu v mikrovlnné troubě
- Nečistěte části, které přicházejí do styku s potravinami, agresivními čisticími prostředky nebo žíravinami. Zbytky čisticího prostředku odstraňte čistou vodou. Další informace o čištění naleznete v části „Čištění a údržba“.
- Tento spotřebič mohou používat děti od 8 let věku nebo starší, pokud jsou pod dozorem nebo byly poučeny o bezpečném používání zařízení a porozuměly potenciálním rizikům. Čištění a údržbu nesmějí provádět děti, pokud nejsou starší 8 let a nejsou pod dohledem. Udržujte spotřebič a napájecí kabel mimo dosah dětí mladších 8 let.
- Spotřebič mohou používat osoby se sníženými fyzickými, smyslovými nebo mentálními schopnostmi nebo s nedostatkem zkušeností a / nebo znalostí, pokud jsou pod dozorem nebo byly poučeny o bezpečném používání spotřebiče a pochopily možná nebezpečí.
- Děti si se zařízením nesmí hrát.
- Výměnu napájecího kabelu a všechny ostatní opravy smí provádět pouze zákaznický servis společnosti Melitta® nebo autorizovaný servis.

2. Před prvním použitím:

- Ujistěte se, že zdroj napájení ve vaší domácnosti odpovídá zdroji na typovém štítku na spodní straně spotřebiče.
- Připojte spotřebič ke zdroji elektrické energie. Nepoužitý kabel lze uložit do základny spotřebiče. ①
- Všechny spotřebiče byly během výroby testovány na bezchybný provoz. Může v nich tedy například zůstat zbytek vody. Pro vyčištění přístroje jej dvakrát propláchněte maximálním množstvím vody a bez kávového filtru či mleté kávy.
- Přístroj je vybaven různými funkcemi pro co největší kávový požitek a nejpohodlnější používání.

3. Příprava kávy

- Ujistěte se, že je spotřebič připojen ke zdroji napájení.
- Otevřete víko nádoby na vodu ②.
- Pomocí skleněné konvice na kávu naplňte zásobník požadovaným množstvím vody. Díky indikátoru hladiny vody na zásobníku ③ si můžete navolit požadovaný počet šálků. Malý symbol šálku odpovídá cca. 75 ml kávy na šálek, velký symbol šálku odpovídá cca. 110 ml kávy na šálek.
- Uzavřete víko na nádobě na vodu a vložte

skleněnou konvici na kávu se zavřeným víkem do spotřebiče.

- Otevřete výklopný filtr ④ směrem doleva.
- Složte filtr na kávu Melitta® 1x4® u vystupujícího švu a vložte jej do držáku filtru ⑤. Filtrační vrecúško ručně vtlačte do držáka filtru, aby ste zaistili dobré přilnutí.
- Filtr na kávu ručně vtlačte do držáku filtru, abyste zajistili dobré přilnutí.
- Do filtru vložte mletou kávu. Množství zvolte podle chuti. Doporučujeme použít 6 g mleté kávy na velký šálek.
- Otočením vložte filtr zpět do spotřebiče.
- Zapněte spotřebič ⑥. Varný proces začíná.
- Po přípravě kávy ji varná deska udržuje teplou a po zhruba 40 minutách se automaticky vypne. Tím se zabrání zbytečnému používání elektřiny a ušetří se energie. Přístroj můžete samozřejmě kdykoli vypnout ručně.
- Funkce Drip stop zabraňuje odkapávání kávy při vyjmutí konvice z přístroje ⑦.

4. Čištění a údržba

Vnější čištění

- Kryt lze čistit měkkým navlhčeným hadříkem.
- Skleněná konvice a víko, vložka filtru a výklopný filtr ⑧ lze mýt v myčce na nádobí.
- Je-li vychladlá, varnou desku lze očistit měkkým navlhčeným hadříkem.

Odstraňování vodního kamene

V závislosti na tvrdosti vody se může spotřebič při používání kalcifikovat. Tím se zvyšuje spotřeba energie spotřebiče, protože vodní kámen usazený na topném tělese může bránit účinnému ohřevu vody. Aby nedošlo k poškození, musí být vodní kámen ze spotřebiče pravidelně odstraňován.

Proces odstraňování vodního kamene se skládá ze 2 kroků, z nichž oba musí být dokončeny.

1. Odstraňování vodního kamene

- Postupujte podle pokynů výrobců ohledně množství a nalijte do vodní nádrže prostředek na odstranění vodního kamene. Doporučujeme používat přípravek Melitta® ANTI CALC. Tekutý odvápnovač pro kávovary a rychlovarné konvice.
- Zapněte spotřebič a řiďte se pokyny výrobce přípravku na odstranění vodního kamene.
- Jakmile přípravek na odstranění vodního kamene projde celým přístrojem, měl by být vypnut.


2. Proplachování

- Po kroku 1 musí být zařízení propláchnuto čerstvou vodou. Za tímto účelem nechte přístroj krátkou dobu (asi dvě minuty) vychladnout, potom ho propláchněte maximálním množstvím vody.
- Zapněte spotřebič a nechte veškerou vodu protéct.

Potom ihned spotřebič vypněte.

- Opakujte proces propláchnutí.

5. Poznámky k likvidaci

- Na spotřebiče označené tímto symbolem  se vztahuje evropská směrnice pro OEEZ (odpad z elektrických a elektronických zařízení).
- Elektrické spotřebiče nepatří do běžného odpadu. Spotřebič zlikvidujte ekologickým způsobem pomocí vhodných sběrných systémů.
- Obalový materiál je recyklovatelný.

Servisní středisko pro ČR:

BELS cz s.r.o.
Nuselská 307/110
140 00 Praha 4
Tel.: +420 261 218 480
E-mail: paha@bels.cz
www.bels.cz

Distributor pro ČR:

Melitta ČR s.r.o.
Plzeňská 3217/16
150 00 Praha 5
Česká republika
E-mail: info@melitta.cz
Pro více informací: www.melitta.cz